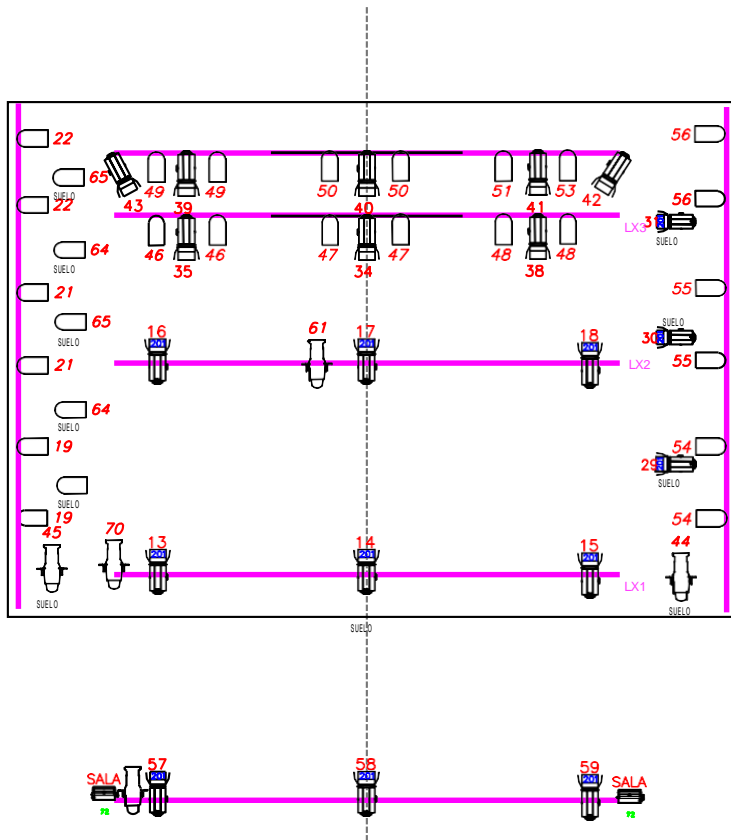


BLOODY MARY

P.A Adecuada a la sala,
 2 monitores,
 IINOLIUM blanco (7mx9m)
 60 ch de DIMMER (2KW POR CANAL)
 MÁQUINA DE HUMO,
 ESPACIO DESNUDO.



LEYENDA		
SÍMBOLO	DESCRIPCIÓN	UTILIZADOS
	RECORTE 1KW (FRONTAL SALA)	4
	RECORTE ETC JUNIOR 2560º 575W	5
	PC ADB 1KW.	20
	PAR 64 1KW. CP82 (H5)	13
ESTRUCTURAS:		
REGULACION Y CONTROL: 48 CANALES de dimmer de 2,5 KW. MESA DE CONTROL. LT, ETC, Gand MA, Stand ...		

BLOODY MARY		
PLANO DE ILUMINACIÓN		
FECHA DE MONTAJE: --/--/20--		
HORA COMIENZO: --h		
ADAPTABLE A SALA		

DIRECCIÓN: PILAR GOMEZ		
ILUMINACIÓN: JOSE HELGUERA	ESCALA: NO	
TELÉFONO:	REV: NO	
EMAIL:		